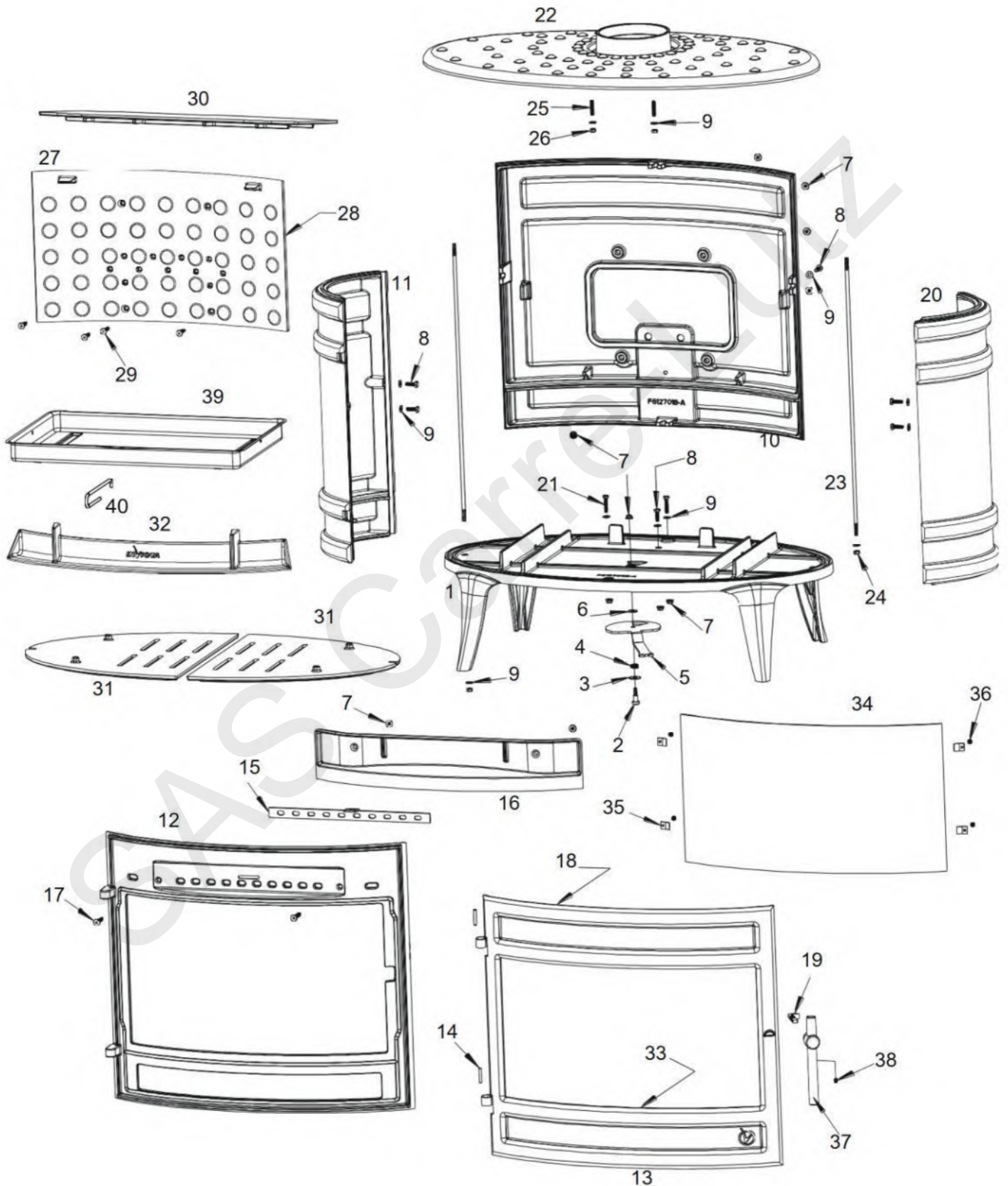


INVICTA

Poêle MANDOR

Référence: P918064



Poêle MANDOR

Référence: P918064

Rep	Nbr	Désignation	Référence
1	1	Socle	F612700B-A
2	1	Vis d'articulation du registre	AS618100
3	1	Rondelle large de 8	AV4110080
4	1	Ressort de rappel	AS750125A
5	1	Registre de réglage d'air primaire	AT650120A
6	1	Rondelle large de 6	AV4110060
7	11	Ecrou embase de 6	AV7220060
8	6	Vis tête hexagonale de 6x20	AV8406200
9	12	Rondelle de 6	AV4100060
10	1	Fond	F612701B-A
11	1	Côté gauche	F612704U-A
12	1	Façade	F612706B-A
13	1	Porte	F612709U-A
14	2	Goupille cannelée de 5x30	AV6305300
15	1	Registre d'air secondaire	AT610184A
16	1	Guide d'air	F612707B-A
17	2	Vis tête fraisée de 6x35	AV8636350
18	1	Joint de porte Ø8 de 2.6 mètre	AI303008
19	1	Mentonnet de fermeture	AS610199A
20	1	Côté droit	F612703U-A
21	2	Vis tête hexagonale de 6x30	AV8406300
22	1	Dessus	F612705U-A
23	2	Tirant	AS610158A
24	2	Ecrou auto-freinée de 6	AV7040060
25	2	Vis sans tête de 6x40	AV8706400
26	2	Ecrou de 6	AV7100060
27	1	Taque décor	F612702B-A
28	1	Joint de taque Ø8 de 0.882 mètre	AI303008
29	4	Vis tête fraisée de 6x30 Inox	AV8636306
30	1	Déфлекteur	F612710B-A
31	2	Grille foyère	F612708B-A
32	1	Chenet	F610444B-B
33	1	Joint de vitre de 7x3 de 1.667 mètre	AI010080
34	1	Vitre	AX606180A
35	4	Attache de vitre	AS700262
36	4	Vis tête cylindrique de 4x6	AV8644067
37	1	Poignée de porte	AS610193A
38	1	Vis sans tête de 6x8	AV8706080
39	1	Tiroir cendrier	AT620366B
40	1	Crochet d'ouverture de la porte	AS800255